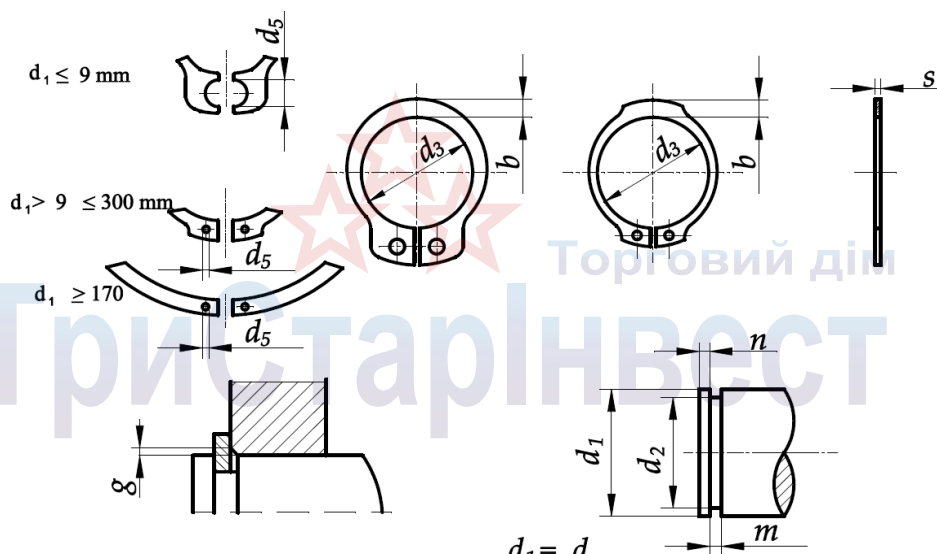


Кольцо стопорное наружное для вала

Retaining rings for shafts

DIN 471

PN 85111 Z



Размеры

Dimensions

$d_{nom} = d_1$	3	4	5	6	7	8	9	10	11	12	13	14	15	
s	0,4	0,4	0,6	0,7	0,8	0,8	1	1	1	1	1	1	1	
$d_3^{1)}$	2,7	3,7	4,7	5,6	6,5	7,4	8,4	9,3	10,2	11,0	11,9	12,9	13,8	
$d_{5 min}$	1	1	1	1,2	1,2	1,2	1,2	1,5	1,5	1,7	1,7	1,7	1,7	
$\sim b$	0,8	0,9	1,1	1,3	1,4	1,5	1,7	1,8	1,8	1,8	2,0	2,1	2,2	
d_2	<i>nom.</i>	2,8	3,8	4,8	5,7	6,7	7,6	8,6	9,6	10,5	11,5	12,4	13,4	14,3
	<i>odch.</i>	0	0			0			0			0		
	<i>tol.</i>	-0,4	-0,048			0,06			-0,11					
m H13	0,5	0,5	0,7	0,8	0,9	0,9	1,10	1,1	1,1	1,1	1,1	1,1	1,1	
n_{min}	0,3	0,3	0,3	0,5	0,5	0,6	0,6	0,6	0,8	0,8	0,9	0,9	1,1	
g_{max}	0,5	0,5	0,5	0,5	0,5	0,5	0,5	1	1	1	1	1	1	
Плоскогубцы ном. Pliers nom DIN 5254	3							10						

* – размер не соответствует стандарту

1) - замерять перед установкой

*- dimension not according to standard

1) - dimension before assembly

Кольцо стопорное наружное для вала

Retaining rings for shafts

DIN 471

PN 85111 Z

Размеры

Dimensions cont.

$d_{nom} = d_1$	16	17	18	19	20	21	22	24	25	26	28	29	30	
s	1	1	1,2	1,2	1,2	1,2	1,2	1,2	1,2	1,2	1,5	1,5	1,5	
$d_3^{1)}$	14,7	15,7	16,5	17,5	18,5	19,5	20,5	22,2	23,2	24,2	25,9	26,9	27,9	
$d_5 min$	1,7	1,7	2	2	2	2	2	2	2	2	2	2	2	
$\sim b$	2,2	2,3	2,4	2,5	2,6	2,7	2,8	3,0	3,0	3,1	3,2	3,4	3,5	
d_2	nom.	15,2	16,2	17	18	19	20	21	22,9	23,9	24,9	26,6	27,6	28,6
	odch.	0 -0,11			0 -0,13			0 -0,21						
	tol.	h11			h11			h12						
m H13	1,1	1,1	1,3	1,3	1,3	1,3	1,3	1,3	1,3	1,3	1,6	1,6	1,6	
n_{min}	1,2	1,2	1,5	1,5	1,5	1,5	1,5	1,7	1,7	1,7	2,1	2,1	2,1	
g_{max}	1	1	1,5	1,5	1,5	1,5	1,5	1,5	1,5	1,5	1,5	1,5	1,5	
Плоскогубцы ном.. Pliers nom DIN 5254	10			19										

$d_{nom} = d_1$	32	34	35	36	38	40	42	45	47*	48	50	52	55	
s	1,5	1,5	1,5	1,75	1,75	1,75	1,75	1,75	1,75	1,75	2	2	2	
$d_3^{1)}$	29,6	31,5	32,2	33,2	35,2	36,5	38,5	41,5	43,5	44,5	45,8	47,8	50,8	
$d_5 min$	2,5	2,5	2,5	2,5	2,5	2,5	2,5	2,5	2,5	2,5	2,5	2,5	2,5	
$\sim b$	3,6	3,8	3,9	4,0	4,2	4,4	4,5	4,7	4,9	5,0	5,1	5,2	5,4	
d_2	nom.	30,3	32,3	33	34	36	37,5	39,5	42,5	44,5	45,5	47	49	52
	odch.	0 -0,25											0 -0,30	
	tol.	h12											h12	
m H13	1,6	1,6	1,6	1,85	1,85	1,85	1,85	1,85	1,85	1,85	2,15	2,15	2,15	
n_{min}	2,6	2,6	3	3	3	3,8	3,8	3,8	3,8	3,8	4,5	4,5	4,5	
g_{max}	2	2	2	2	2	2	2	2	2	2	2	2,5	2,5	
Плоскогубцы ном.. Pliers nom DIN 5254	19					40								

* – размер не соответствует стандарту

1) - замерять перед установкой

* - dimension not according to standard

1) - dimension before assembly

**Кольцо стопорное наружное
для вала**

Retaining rings for shafts

DIN 471

PN 85111 Z

Размеры

Dimensions cont.

$d_{nom} = d_1$	56	58	60	62	63	65	68	70	72	75	78	80	82	
s	2	2	2	2	2	2,5	2,5	2,5	2,5	2,5	2,5	2,5	2,5	
$d_3^{1)}$	51,8	53,8	55,8	57,8	58,8	60,8	63,5	65,5	67,5	70,5	73,5	74,5	76,5	
$d_{5 min}$	2,5	2,5	2,5	2,5	2,5	3	3	3	3	3	3	3	3	
$\sim b$	5,5	5,6	5,8	6,0	6,2	6,3	6,5	6,6	6,8	7,0	7,3	7,4	7,6	
d_2	<i>nom.</i>	53	55	57	59	60	62	65	67	69	72	75	77,5	78,5
	<i>odch.</i>	0 -0,30												
	<i>tol.</i>	h12												
m H13	2,15	2,15	2,15	2,15	2,15	2,65	2,65	2,65	2,65	2,65	2,65	2,65	2,65	
n_{min}	4,5	4,5	4,5	4,5	4,5	4,5	4,5	4,5	4,5	4,5	4,5	5,3	5,3	
g_{max}	2,5	2,5	2,5	2,5	2,5	2,5	2,5	2,5	2,5	2,5	3	3	3	
Плоскогубцы ном.. <i>Pliers nom</i> DIN 5254	40													

$d_{nom} = d_1$	85	88	90	95	100	105	110	115	120	125	130	135	140	
s	3	3	3	3	3	4	4	4	4	4	4	4	4	
$d_3^{1)}$	79,5	82,5	84,5	89,5	94,5	98	103	108	113	118	123	128	133	
$d_{5 min}$	3,5	3,5	3,5	3,5	3,5	3,5	3,5	3,5	3,5	4	4	4	4	
$\sim b$	7,8	8,0	8,2	8,6	9,0	9,3	9,6	9,8	10,2	10,4	10,7	11,0	11,2	
d_2	<i>nom.</i>	81,5	84,5	86,5	91,5	96,5	101	106	111	116	121	126	131	136
	<i>odch.</i>	0 -0,35					0 -0,54				0 -0,63			
	<i>tol.</i>	h12					h13				h13			
m H13	3,15	3,15	3,15	3,15	3,15	4,15	4,15	4,15	4,15	4,15	4,15	4,15	4,15	
n_{min}	5,3	5,3	5,3	5,3	5,3	6	6	6	6	6	6	6	6	
g_{max}	3	3	3	3,5	3,5	3,5	3,5	3,5	3,5	4	4	4	4	
Плоскогубцы ном.. <i>Pliers nom</i> DIN 5254	85									125				

* – размер не соответствует стандарту

1) - замерять перед установкой

* – dimension not according to standard

1) - dimension before assembly

Кольцо стопорное наружное для вала

Retaining rings for shafts

DIN 471

PN 85111 Z

Размеры

Dimensions cont.

$d_{nom} = d_1$	145	150	155	160	165	170	175	180	185	190	195	200	210	
s	4	4	4	4	4	4	4	4	4	4	4	4	5	
$d_3^{1)}$	138	142	146	151	155,5	160,5	165,5	170,5	175,5	180,5	185,5	190,5	198	
$d_5 min$	4	4	4	4	4	4	4	4	4	4	4	4	4	
$\sim b$	11,5	11,8	12	12,2	12,5	12,9	12,9	13,5	13,5	14	14	14	14	
d_2	nom.	141	145	150	155	160	165	170	175	180	185	190	195	204
	odch.	0 -0,63									0 -0,72			
	tol.	h13									h13			
m H13	4,15	4,15	4,15	4,15	4,15	4,15	4,15	4,15	4,15	4,15	4,15	4,15	5,15	
n_{min}	6	7,5	7,5	7,5	7,5	7,5	7,5	7,5	7,5	7,5	7,5	7,5	9,0	
g_{max}	4	4	4	4	5	5	5	5	5	5	5	5	6	
Плоскогубцы ном.. Pliers nom DIN 5254	125													

$d_{nom} = d_1$	220	230	240	250	260	270	280	290	300	
s	5	5	5	5	5	5	5	5	5	
$d_3^{1)}$	208	218	228	238	245	255	265	275	285	
$d_5 min$	4	4	4	4	5	5	5	5	5	
$\sim b$	14	14	14	14	16	16	16	16	16	
d_2	nom.	214	224	234	244	252	262	272	282	292
	odch.	0 -0,72				0 -0,81				
	tol.	h13				h13				
m H13	5,15	5,15	5,15	5,15	5,15	5,15	5,15	5,15	5,15	
n_{min}	9	9	9	9	12	12	12	12	12	
g_{max}	6	6	6	6	6	6	6	6	6	
Плоскогубцы ном.. Pliers nom DIN 5254	125									

* – размер не соответствует стандарту

1) - замерять перед установкой

* – dimension not according to standard

1) - dimension before assembly

Кольцо стопорное наружное для вала

Retaining rings for shafts

DIN 471

PN 85111 Z

Размеры для тяжелой серии

Dimensions for heavy duty

$d_{nom} = d_1$	15	16	17	18	20	22	24	25	28	30	32	34	35	
s	1,5	1,5	1,5	1,5	1,75	1,75	1,75	2	2	2	2	2,5	2,5	
$d_3^{1)}$	13,8	14,7	15,7	16,5	18,5	20,5	22,2	23,2	25,9	27,9	29,6	31,5	32,2	
$d_{5 min}$	2	2	2	2	2	2	2	2	2	2	2,5	2,5	2,5	
$\sim b$	2,4	2,5	2,6	2,7	3	3,1	3,2	3,4	3,5	4,1	4,1	4,2	4,2	
d_2	nom.	14,3	15,2	16,2	17	19	21	22,9	23,9	26,6	28,6	30,3	31,3	33
	odch.	0 -0,11				0 -0,13			0 -0,21			0 -0,25		
	tol.	h11				h11			h12			h12		
m H13	1,6	1,6	1,6	1,6	1,85	1,85	1,85	2,15	2,15	2,15	2,15	2,65	2,65	
n_{min}	1,1	1,2	1,2	1,5	1,5	1,5	1,7	1,7	2,1	2,1	2,6	2,6	3	
g_{max}	1	1	1	1,5	1,5	1,5	1,5	1,5	1,5	1,5	2	2	2	
Плоскогубцы ном. Pliers nom DIN 5254	10						19							

$d_{nom} = d_1$	38	40	42	45	48	50	52	55	58	60	65	70	75	
s	2,5	2,5	2,5	2,5	2,5	3	3	3	3	3	4	4	4	
$d_3^{1)}$	35,2	36,5	38,5	41,5	44,5	45,8	47,8	50,8	53,8	55,8	60,8	65,5	70,5	
$d_{5 min}$	2,5	2,5	2,5	2,5	2,5	2,5	2,5	2,5	2,5	2,5	3	3	3	
$\sim b$	4,3	4,4	4,5	4,7	5	5,1	5,2	5,4	5,6	5,8	6,3	6,6	7	
d_2	nom.	36	37,5	39,5	42,5	45,5	47	49	52	55	57	62	67	72
	odch.	0 -0,25						0 -0,30						
	tol.	h12						h12						
m H13	2,65	2,65	2,65	2,65	2,65	3,15	3,15	3,15	3,15	3,15	4,15	4,15	4,15	
n_{min}	3	3,8	3,8	3,8	3,8	4,5	4,5	4,5	4,5	4,5	4,5	4,5	4,5	
g_{max}	2	2	2	2	2	2	2,5	2,5	2,5	2,5	2,5	2,5	2,5	
Szcypce nom. Pliers nom DIN 5254	19	40												

Кольцо стопорное наружное для вала

Retaining rings for shafts

DIN 471

PN 85111 Z

$d_{nom} = d_1$	80	85	90	100	
s	4	4	4	4	
$d_3^{1)}$	74,5	79,5	84,5	94,5	
$d_5 min$	3	3,5	3,5	3,5	
$\sim b$	7,4	7,8	8,2	9	
d_2	<i>nom.</i>	76,5	81,5	86,5	96,5
	<i>odch.</i>	0 -0,30	0 -0,35		
	<i>tol.</i>	h12		h12	
m H13	4,15	4,15	4,15	4,15	
n_{min}	5,3	5,3	5,3	5,3	
g_{max}	3	3	3	3,5	
Pliers nom DIN 5254	40	85			

1) – dimension before assembly
* - dimensions not on the standard

Материал:

Пружинная сталь C 67, C75 или Ck75 соотв.
DIN 17222 Для закаленной стали в соотв.
таблице:

Material:

Spring steel C 67, C75 or Ck75 acc. to DIN 17222
For hardened steel acc. to table:

<i>Średnica nominalna pierscienia</i>		<i>Hardened</i>
<i>od from</i>	<i>do up to</i>	
-	48	470 do 580 HV (47 do 54 HRC)
48	200	435 do 530 HV (44 do 51 HRC)
200	300	390 do 470 HV (40 do 47 HRC)

Hardness converted acc. to DIN 50150

Пример обозначения стопорного кольца для
вала, диаметр вала (номинальный размер) d_1
= 40 мм, толщина $s = 1,75$ мм:

Стопорное кольцо DIN 471 – 40 x 1,75

Example designation of retaining ring for shaft,
diameter of shaft (nominal size) $d_1 = 40$ mm ,
thickness $s = 1,75$ mm:

Retaining ring DIN 471 DIN 471 - 40 x 1,75